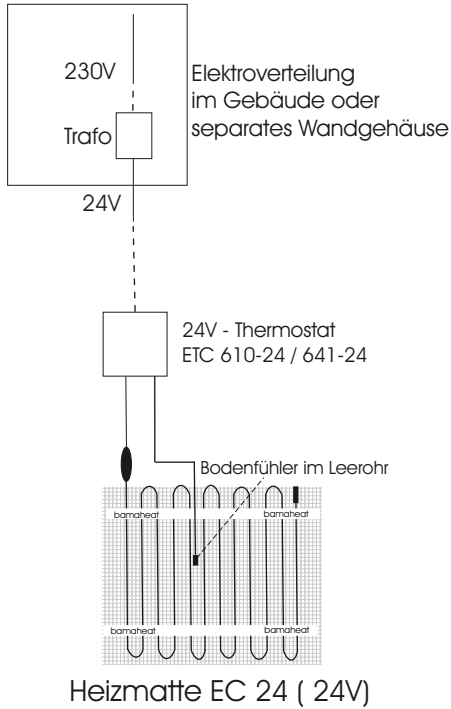


## Anschlussinweise Dünnbettheizung 24 Volt

### Schema



**Achtung!:** Für die Verlegung der Heizmatten gilt die Verlegeanleitung der Elektro-Comfort Dünnbettheizung, für den Anschluss des 24Volt Systems gilt ausschließlich dieses Blatt!

### Technische Hinweise:

Das 24 Volt Dünnbettssystem besteht aus:

- Dünnbettheizmatte 24Volt
- Elektronischer Thermostat 24 Volt (ETC 610-24/741-24)
- Sicherheitstrenntrafo 230V / 24V

Der Anschluss der Komponenten an die Schutzkleinspannung erfolgt nach dem PELV System (EN50178), d.h. die Heizmatte und der Trafo werden geerdet.

Der Trafo muß in der vorhandenen Elektroverteilung oder in einem separatem Gehäuse montiert werden und über einen Fehlerstromschutzschalter (30mA) abgesichert werden.

Die Absicherung des Heizkreises muß 2-polig auf der Ausgangsseite des Trafos erfolgen.

### Anschlussbild

#### 24Volt Dünnbettheizung

